



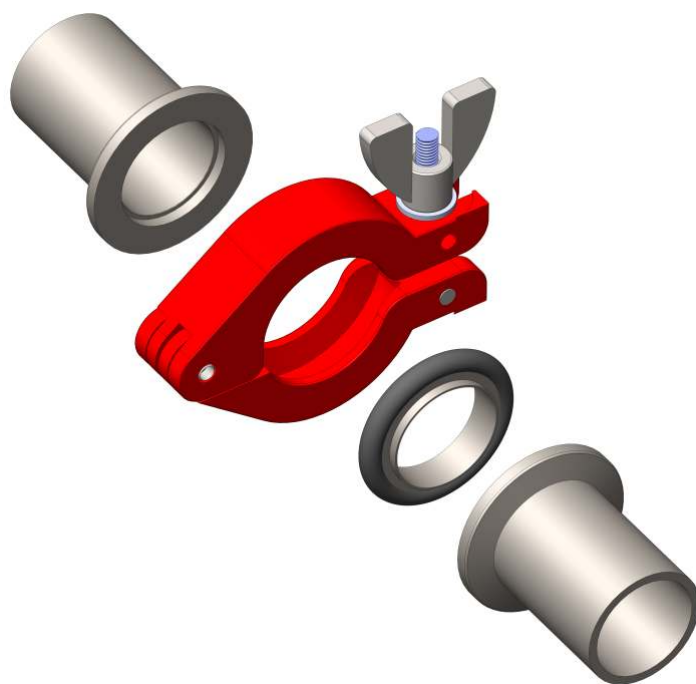
НПО «ГЕЛИКОН»



ВАКУУМНАЯ АРМАТУРА
СЕРИИ ISO и KF

СОЕДИНЕНИЕ ISO - KF (NW)

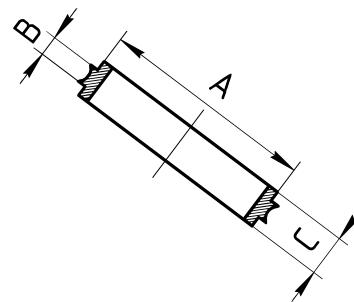
Вакуумная арматура с быстроразъемным соединением ISO-KF (NW) изготавливается в соответствии со стандартом DIN28403 и ISO2861. Соединение состоит из двух симметричных ISO-KF (NW) фланцев, центрирующего кольца с уплотнением и быстрозажимного хомута. Так же существует возможность присоединение фланцев ISO-KF (NW) с помощью когтевых зажимов. Вакуумное герметичное соединение получается за счет сжатия уплотнительного кольца. Дополнительное внешнее кольцо позволяет использовать соединение ISO-KF (NW) при небольшом избыточном давлении.



Основные характеристики и преимущества:

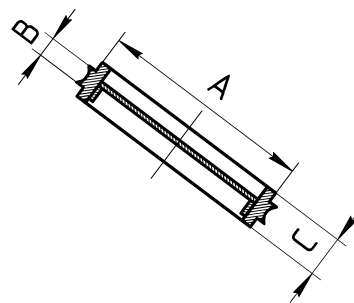
- диаметр условного прохода от ДУ10 до ДУ50 мм;
- от 760 мм.рт.ст. до 1×10^{-7} мм рт.ст. (10^{-7} mbar; $1,33 \times 10^{-5}$ Па);
- легкость в демонтаже и очистке, а также малое время сборки;
- возможность построения любых систем из стандартных компонентов;
- не требует специального инструмента для сборки/разборки;
- имеет широкое распространения в современной вакуумной технике.

Центрирующее кольцо КФ (NW)



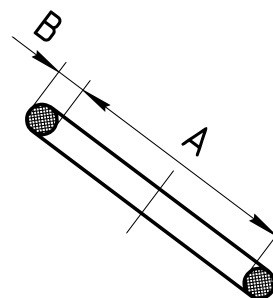
РАЗМЕР	А	В	С	АРТИКУЛ	
				алюминий	нерж.сталь
КФ(NW)10	12	3.9	8	ГТКБ.070290	ГТКБ.070340
КФ(NW)16	17	3.9	8	ГТКБ.070300	ГТКБ.070350
КФ(NW)25	26	3.9	8	ГТКБ.070310	ГТКБ.070360
КФ(NW)40	41	3.9	8	ГТКБ.070320	ГТКБ.070370
КФ(NW)50	52	3.9	8	ГТКБ.070330	ГТКБ.070380

Центрирующее кольцо с сетчатым фильтром KF (NW)



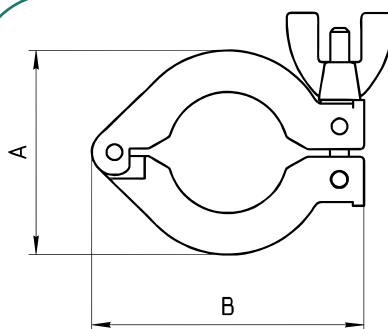
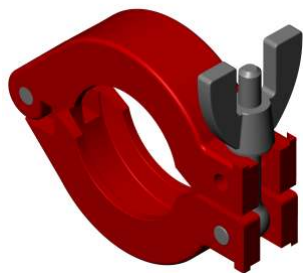
РАЗМЕР	A	B	C	АРТИКУЛ
KF(NW)16 нерж. сталь	17	3.9	8	ГТКБ.070390
KF(NW)25 нерж. сталь	26	3.9	8	ГТКБ.070400
KF(NW)40 нерж. сталь	41	3.9	8	ГТКБ.070410
KF(NW)50 нерж. сталь	52	3.9	8	ГТКБ.070420

Уплотнительное кольцо КФ (NW)



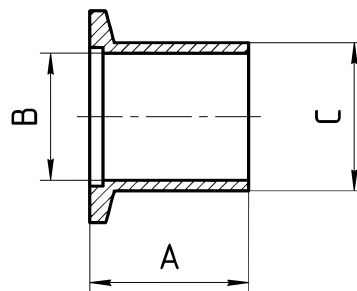
РАЗМЕР	A	B	АРТИКУЛ
КФ(NW)10	15	5	ГТКБ.070430
КФ(NW)16	18	5	ГТКБ.070440
КФ(NW)25	28	5	ГТКБ.070450
КФ(NW)40	42	5	ГТКБ.070460
КФ(NW)50	50	5	ГТКБ.070470

Хомут быстроразъемный KF (NW)



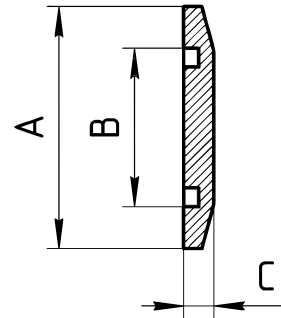
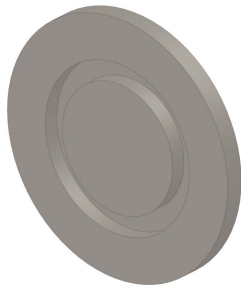
РАЗМЕР	A	B	C	Артикул
KF(NW)10	45	61	16	ГТКБ.070530
KF(NW)16	45	61	16	ГТКБ.070540
KF(NW)25	55	72	16	ГТКБ.070550
KF(NW)40	70	90	16	ГТКБ.070560
KF(NW)50	97	123	18	ГТКБ.070570

Фланец под приварку КФ (NW)



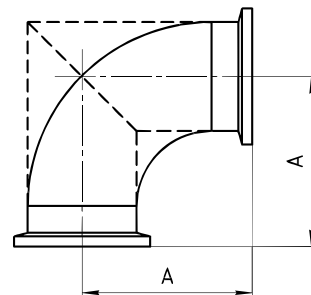
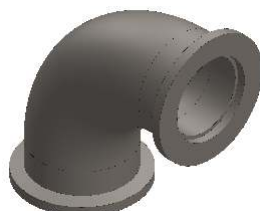
Размер	A = 30	A = 40	A = 50	A=70	B	C
КФ(NW)10	ГТКБ.070640	ГТКБ.070650	ГТКБ.070660	ГТКБ.070670	12,2	14
КФ(NW)16	ГТКБ.070680	ГТКБ.070690	ГТКБ.070700	ГТКБ.070710	17,2	20
КФ(NW)25	ГТКБ.070720	ГТКБ.070730	ГТКБ.070740	ГТКБ.070750	26,2	28
КФ(NW)40	ГТКБ.070760	ГТКБ.070770	ГТКБ.070780	ГТКБ.070790	41,2	44,5
КФ(NW)50	ГТКБ.070800	ГТКБ.070810	ГТКБ.070820	ГТКБ.070831	52,2	54

Заглушка KF (NW)



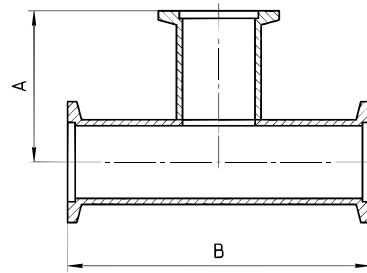
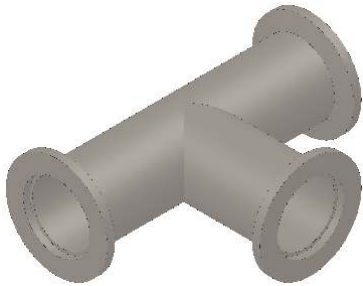
Размер	A	B	C	Алюминий	Нерж. сталь
KF(NW)10	30	12,2	5	ГТКБ.070830	ГТКБ.070880
KF(NW)16	30	17,2	5	ГТКБ.070840	ГТКБ.070890
KF(NW)25	40	26,2	5	ГТКБ.070850	ГТКБ.070900
KF(NW)40	55	41,2	5	ГТКБ.070860	ГТКБ.070910
KF(NW)50	75	52,2	5	ГТКБ.070870	ГТКБ.070920

Фланец угловой 90°



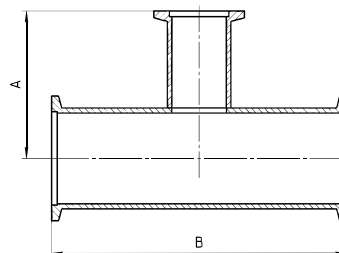
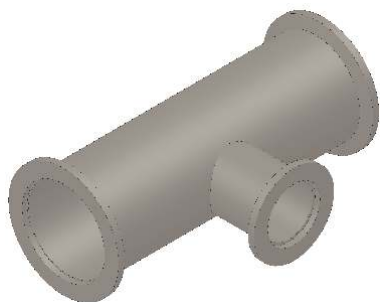
Размер	A	Прямой угол	Рад. угол
KF(NW)10	30	ГТКБ.070930	ГТКБ.070980
KF(NW)16	40	ГТКБ.070940	ГТКБ.070990
KF(NW)25	50	ГТКБ.070950	ГТКБ.071000
KF(NW)40	65	ГТКБ.070960	ГТКБ.071010
KF(NW)50	70	ГТКБ.070970	ГТКБ.071020

Тройник равный KF (NW)



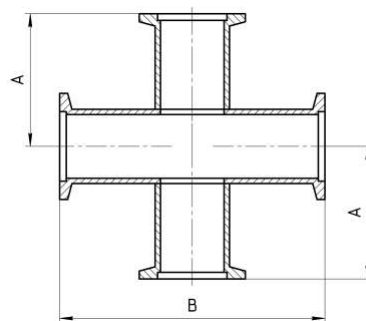
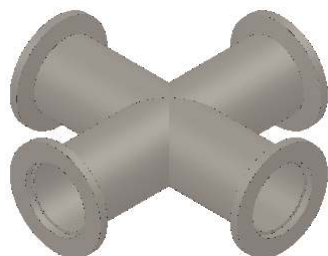
Размер	A	B	Прямой угол
KF(NW)10	30	60	ГТКБ.071030
KF(NW)16	40	80	ГТКБ.071040
KF(NW)25	50	100	ГТКБ.071050
KF(NW)40	65	130	ГТКБ.071060
KF(NW)50	70	140	ГТКБ.071070

Тройник неравный КФ (NW)



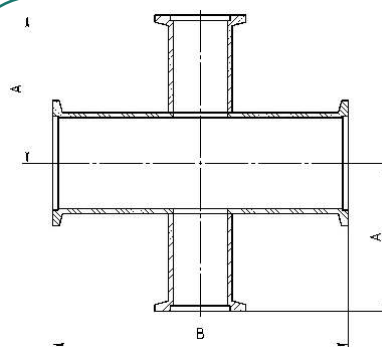
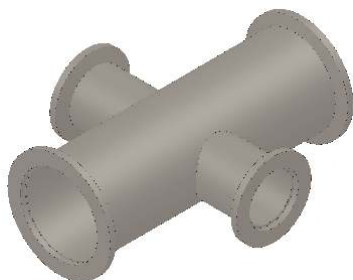
Размер	A	B	Артикул
KF(NW)25/16	40	100	ГТКБ.071130
KF(NW)40/16	40	130	ГТКБ.071140
KF(NW)40/25	50	130	ГТКБ.071150
KF(NW)50/25	65	140	ГТКБ.071159
KF(NW)50/40	65	140	ГТКБ.071160

Крест равный KF (NW)



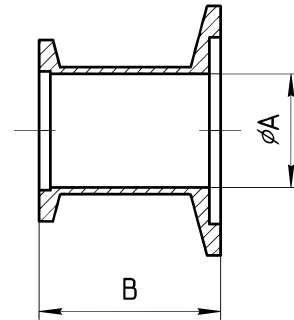
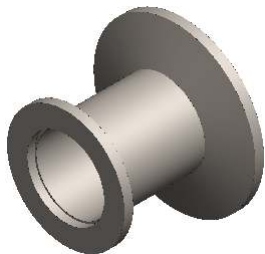
Размер	A	B	Прямой угол
KF(NW)10	30	60	ГТКБ.071170
KF(NW)16	40	80	ГТКБ.071180
KF(NW)25	50	100	ГТКБ.071190
KF(NW)40	65	130	ГТКБ.071200
KF(NW)50	70	140	ГТКБ.071210

Крест неравный КФ (NW)



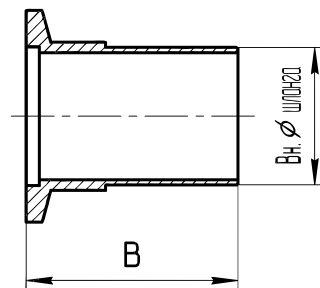
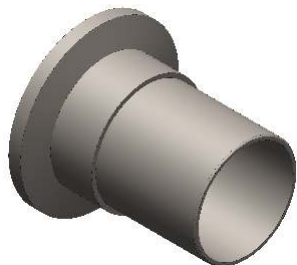
Размер	A	B	Артикул
KF(NW)25/16	50	100	ГТКБ.071270
KF(NW)40/16	50	130	ГТКБ.071280
KF(NW)40/25	50	130	ГТКБ.071290
KF(NW)50/40	70	140	ГТКБ.071300

Фланец переходной KF (NW)



Размер	А	В	Артикул	
			Алюминий	Нерж. сталь
KF(NW)16/10	10	40	ГТКБ.071310	ГТКБ.071360
KF(NW)25/16	16	40	ГТКБ.071320	ГТКБ.071370
KF(NW)40/16	16	40	ГТКБ.071330	ГТКБ.071380
KF(NW)40/25	25	40	ГТКБ.071340	ГТКБ.071390
KF(NW)50/40	40	40	ГТКБ.071350	ГТКБ.071400

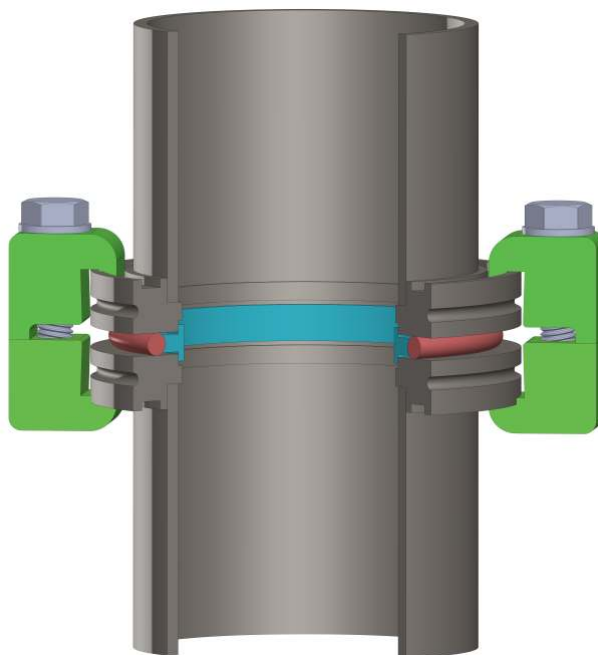
Фланец под шланг KF (NW)



Размер	Вн. Ø шланга	В	Артикул	
			Нерж. Сталь	Алюминий
KF(NW)10	14	40	ГТКБ.071500	ГТКБ.071550
KF(NW)16	19	40	ГТКБ.071510	ГТКБ.071560
KF(NW)25	26	40	ГТКБ.071520	ГТКБ.071570
KF(NW)40	41	40	ГТКБ.071530	ГТКБ.071580
KF(NW)50	51	40	ГТКБ.071540	ГТКБ.071590

СОЕДИНЕНИЯ ISO-K

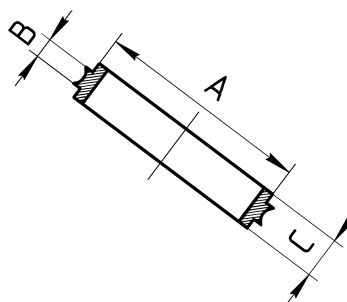
Вакуумная арматура с разъёмными соединениями ISO-K изготавливается в соответствии со стандартами DIN28404 и ISO2861. Соединение состоит из двух симметричных ISO-K фланцев, центрирующего кольца с уплотнением и когтевых зажимов (струбцин). Вакуумное герметичное соединение получается за счет сжатия уплотнительного кольца. Дополнительное внешнее кольцо позволяет использовать соединение ISO-KF (NW) при небольшом избыточном давлении.



Основные характеристики и преимущества:

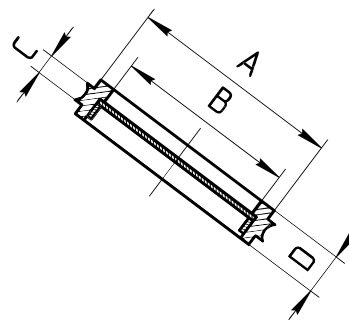
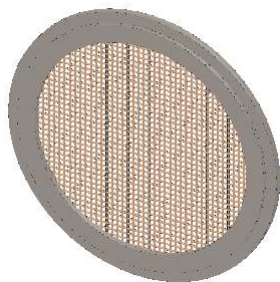
- диаметр условного прохода от ДУ63 до ДУ630 мм;
- от 760 мм.рт.ст. до 1×10^{-7} мм рт.ст. (10^{-7} mbar; $1,33 \times 10^{-5}$ Па);
- легкость в демонтаже и очистке, а также малое время сборки;
- возможность построения любых систем из стандартных компонентов;
- требует минимальное количество специального инструмента для сборки/разборки;
- имеет широкое распространения в современной вакуумной технике.

Центрирующее кольцо ISO-K (ISO-F)



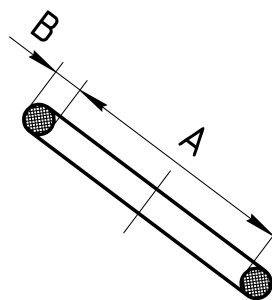
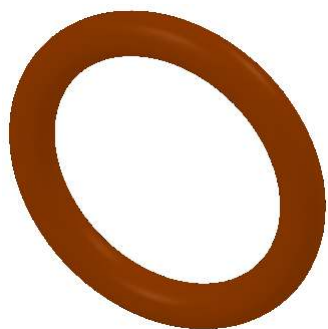
Размер	A	B	C	Артикул	
				Алюминий	Нерж. сталь
ISO63	70	3,9	8	ГТКБ.076370	ГТКБ.076470
ISO80	83	3,9	8	ГТКБ.076380	ГТКБ.076480
ISO100	102	3,9	8	ГТКБ.076390	ГТКБ.076490
ISO160	153	3,9	8	ГТКБ.076400	ГТКБ.076500
ISO200	213	3,9	8	ГТКБ.076410	ГТКБ.076510
ISO250	261	3,9	8	ГТКБ.076420	ГТКБ.076520
ISO320	318	5,6	14	ГТКБ.076430	ГТКБ.076530
ISO400	400	5,6	14	ГТКБ.076440	ГТКБ.076540
ISO500	501	5,6	14	ГТКБ.076450	ГТКБ.076550
ISO630	651	5,6	14	ГТКБ.076460	ГТКБ.076560

Центрирующее кольцо с сетчатым фильтром ISO-K (ISO-F)



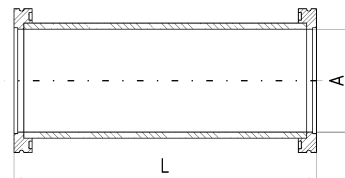
Размер	A	B	C	D	Артикул
ISO63	70	60	3,9	8	ГТКБ.076570
ISO80	83	73	3,9	8	ГТКБ.076580
ISO100	102	92	3,9	8	ГТКБ.076590
ISO160	153	143	3,9	8	ГТКБ.076600
ISO200	213	203	3,9	8	ГТКБ.076610
ISO250	261	251	3,9	8	ГТКБ.076620
ISO320	318	308	5,6	14	ГТКБ.076630
ISO400	400	390	5,6	14	ГТКБ.076640

Уплотнительное кольцо ISO-K (ISO-F)



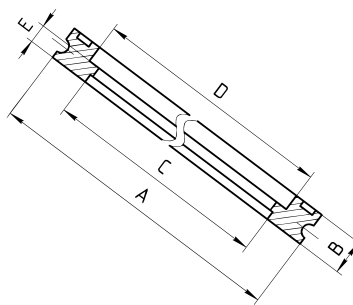
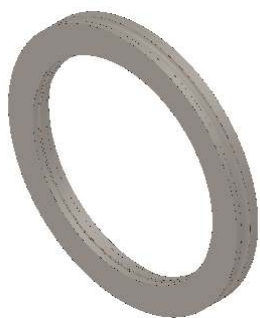
Размер	A	B	Артикул
ISO63	75	5,3	ГТКБ.076650
ISO80	85	5,3	ГТКБ.076660
ISO100	106	5,3	ГТКБ.076670
ISO160	155	5,3	ГТКБ.076680
ISO200	212	5,3	ГТКБ.076690
ISO250	258	5,3	ГТКБ.076700
ISO320	325	7	ГТКБ.076710
ISO400	400	7	ГТКБ.076720
ISO500	500	7	ГТКБ.076730
ISO630	650	7	ГТКБ.076740

Ниппель (удлинитель) ISO-K



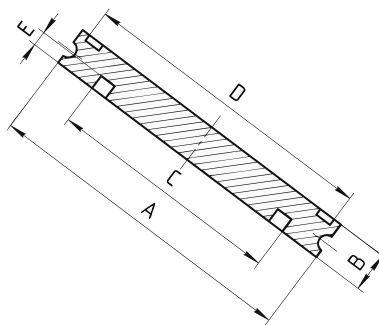
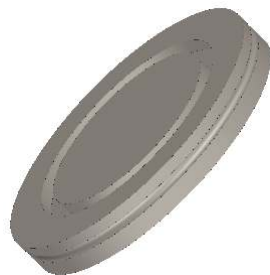
Размер	A	L	Артикул
ISO-K63	70	200	ГТКБ.080010
ISO-K80	83	200	ГТКБ.080020
ISO-K100	102	200	ГТКБ.080030
ISO-K160	153	250	ГТКБ.080040
ISO-K200	213	250	ГТКБ.080050
ISO-K250	261	300	ГТКБ.080060

Фланец под приварку ISO-K (ISO-F)



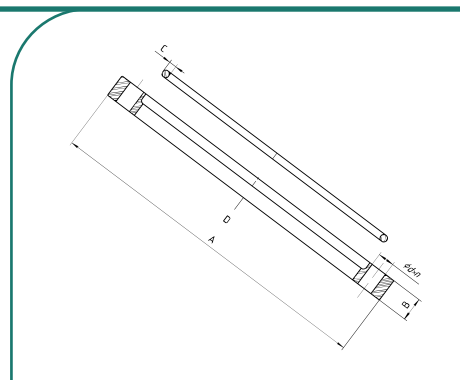
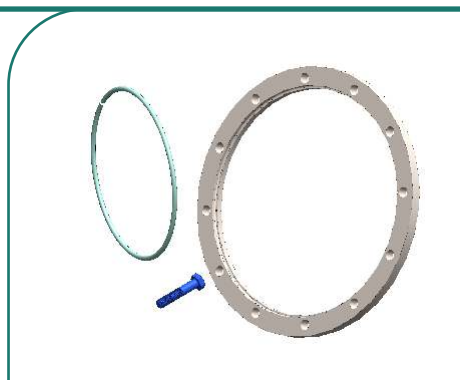
Размер	A	B	C	D	E	Артикул
ISO-K63	95	12	70	76	4	ГТКБ.076890
ISO-K80	110	12	83	89	4	ГТКБ.076900
ISO-K100	130	12	102	108	6	ГТКБ.076910
ISO-K160	180	12	153	153	6	ГТКБ.076920
ISO-K160	180	12	153	159	6	ГТКБ.076921
ISO-K200	240	12	213	219	6	ГТКБ.076930
ISO-K250	290	12	261	267	6	ГТКБ.076940
ISO-K320	370	17	318	324	9	ГТКБ.076950
ISO-K400	450	17	400	406	9	ГТКБ.076960
ISO-K500	550	17	501	508	9	ГТКБ.076970
ISO-K630	690	22	651	660	12	ГТКБ.076980

Заглушка универсальная ISO-K



Размер	A	B	C	D	E	Артикул
ISO-K63	95	12	70	90	4.5	ГТКБ.077030
ISO-K80	110	12	83	105	4.5	ГТКБ.077040
ISO-K100	130	12	102	125	4.5	ГТКБ.077050
ISO-K160	180	12	153	175	4.5	ГТКБ.077060
ISO-K200	240	12	213	235	4.5	ГТКБ.077070
ISO-K250	290	12	261	285	4.5	ГТКБ.077080
ISO-K320	370	17	318	365	6.5	ГТКБ.077090
ISO-K400	450	17	400	445	6.5	ГТКБ.077100
ISO-K500	550	17	501	545	6.5	ГТКБ.077110
ISO-K630	690	22	651	685	6.5	ГТКБ.077120

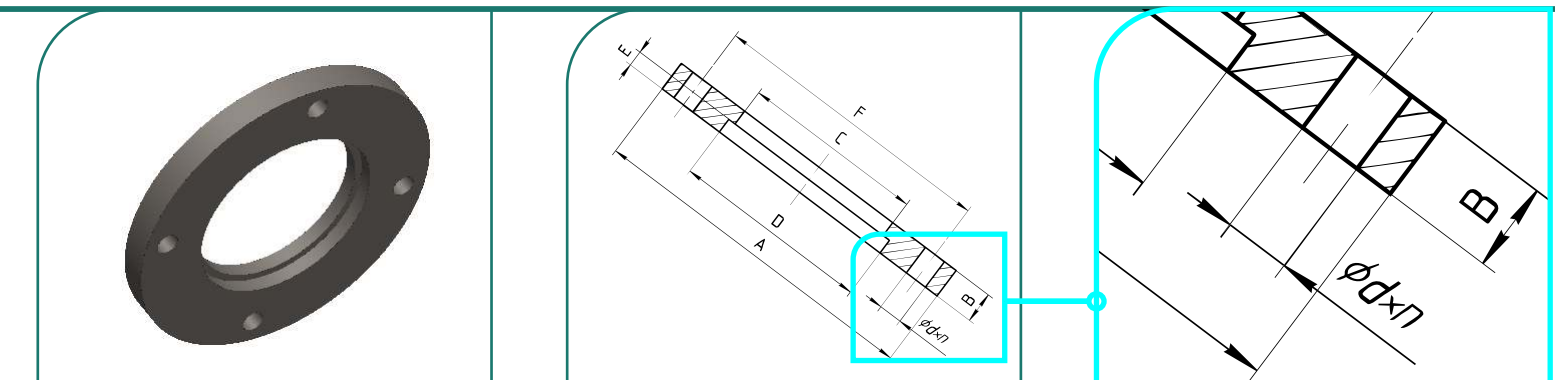
Фланец прижимной ISO-F



Размер	A	B	C	D	Ød-n	Артикул	
						Сталь обычн.	Нерж. сталь
ISO-F63	130	12	3	110	9-4	ГТКБ.077270	ГТКБ.077170
ISO-F80	145	12	3	125	9-8	ГТКБ.077280	ГТКБ.077180
ISO-F100	165	12	3	145	9-8	ГТКБ.077290	ГТКБ.077190
ISO-F160	225	16	5	200	11-8	ГТКБ.077300	ГТКБ.077200
ISO-F200	285	16	5	260	11-12	ГТКБ.077310	ГТКБ.077210
ISO-F250	335	16	5	310	11-12	ГТКБ.077320	ГТКБ.077220
ISO-F320	425	20	5	395	14-12	ГТКБ.077330	ГТКБ.077230
ISO-F400	510	20	8	480	14-16	ГТКБ.077340	ГТКБ.077240
ISO-F500	610	20	8	580	14-16	ГТКБ.077350	ГТКБ.077250
ISO-F630	750	24	10	720	14-20	ГТКБ.077360	ГТКБ.077260

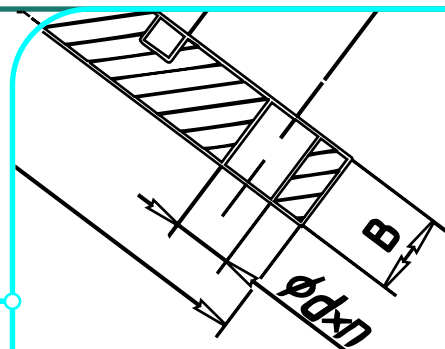
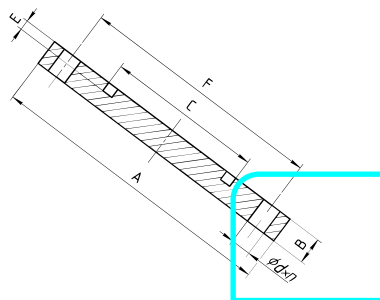
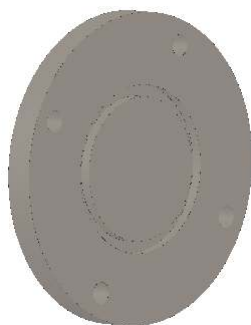
* Фланец поставляется в комплекте со стопорным кольцом и крепежом.

Фланец под приварку ISO-F



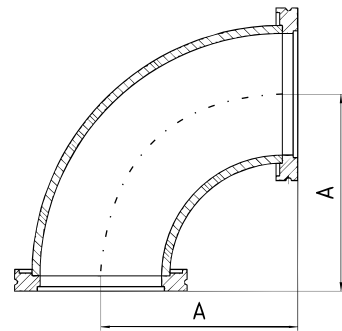
Размер	A	B	C	D	E	F	Ød-n	Артикул
ISO-F63	130	12	70	76	6	110	9-4	ГТКБ.077440
ISO-F80	145	12	83	89	6	125	9-8	ГТКБ.077450
ISO-F100	165	12	102	108	6	145	9-8	ГТКБ.077460
ISO-F160	225	16	153	159	6	200	11-8	ГТКБ.077470
ISO-F200	285	16	213	219	6	260	11-12	ГТКБ.077480
ISO-F250	335	16	261	267	6	310	11-12	ГТКБ.077490
ISO-F320	425	20	318	324	9	395	14-12	ГТКБ.077500
ISO-F400	510	20	400	406	9	480	14-16	ГТКБ.077510
ISO-F500	610	20	501	508	9	580	14-16	ГТКБ.077520
ISO-F630	750	24	651	660	12	720	14-20	ГТКБ.077530

Заглушка ISO-F



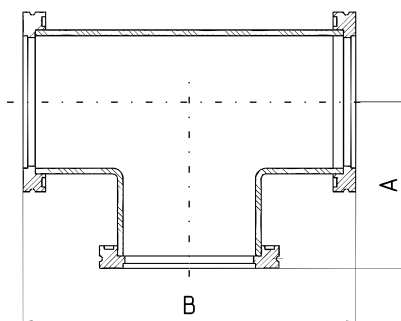
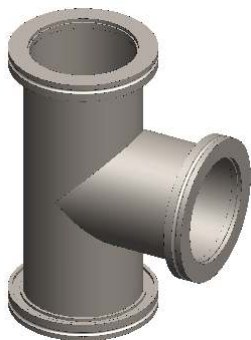
Размер	A	B	C	E	F	Ød-n	Артикул
ISO-F63	130	12	70	4.5	110	9-4	ГТКБ.077580
ISO-F80	145	12	83	4.5	125	9-8	ГТКБ.077590
ISO-F100	165	12	102	4.5	145	9-8	ГТКБ.077600
ISO-F160	225	16	153	4.5	200	11-8	ГТКБ.077610
ISO-F200	285	16	213	4.5	260	11-12	ГТКБ.077620
ISO-F250	335	16	261	4.5	310	11-12	ГТКБ.077630
ISO-F320	425	20	318	6.5	395	14-12	ГТКБ.077640
ISO-F400	510	20	400	6.5	480	14-16	ГТКБ.077650
ISO-F500	610	20	501	6.5	580	14-16	ГТКБ.077660
ISO-F630	750	24	651	6.5	720	14-20	ГТКБ.077670

Фланец угловой ISO-K



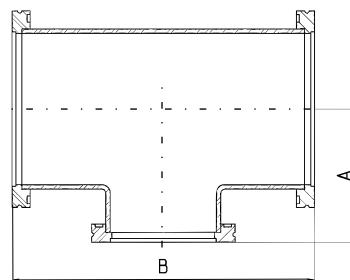
Размер	A	Артикул
ISO-K63	88	ГТКБ.077740
ISO-K80	108	ГТКБ.077750
ISO-K100	108	ГТКБ.077760
ISO-K160	138	ГТКБ.077770
ISO-K200	178	ГТКБ.077780
ISO-K250	208	ГТКБ.077790
ISO-K320	300	ГТКБ.077791

Тройник равный ISO-K

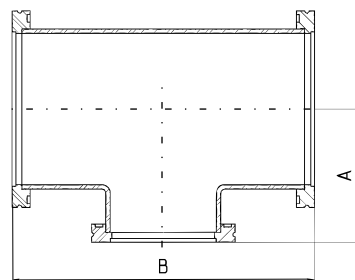


Размер	A	B	Артикул
ISO-K63	88	176	ГТКБ.077800
ISO-K80	108	216	ГТКБ.077810
ISO-K100	108	216	ГТКБ.077820
ISO-K160	138	276	ГТКБ.077830
ISO-K200	178	356	ГТКБ.077840
ISO-K250	208	416	ГТКБ.077850

Тройник неравный ISO-K

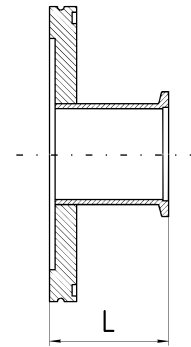


Размер	A	B	Артикул
ISO-K80/63	100	200	ГТКБ.097810
ISO-K100/63	100	200	ГТКБ.097811
ISO-K100/80	100	200	ГТКБ.097812
ISO-K160/63	125	250	ГТКБ.097813
ISO-K160/80	125	250	ГТКБ.097814
ISO-K160/100	125	250	ГТКБ.097815
ISO-K200/63	125	250	ГТКБ.097816



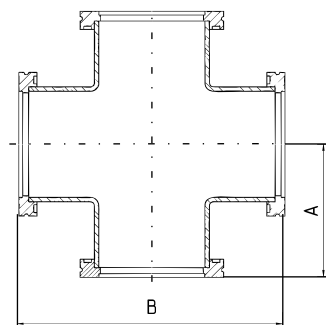
Размер	A	B	Артикул
ISO-K200/100	125	250	ГТКБ.097818
ISO-K200/160	125	250	ГТКБ.097819
ISO-K250/63	150	300	ГТКБ.097820
ISO-K250/80	150	300	ГТКБ.097821
ISO-K250/100	150	300	ГТКБ.097822
ISO-K250/160	150	300	ГТКБ.097823
ISO-K250/200	150	300	ГТКБ.097824

Фланец переходной ISO-K/KF(NW)



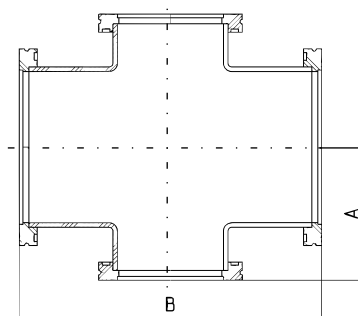
Размер	L	Артикул
ISO-K63/KF(NW)25	50	ГТКБ.082010
ISO-K63/KF(NW)40	50	ГТКБ.082020
ISO-K100/KF(NW)25	50	ГТКБ.082030
ISO-K100/KF(NW)40	50	ГТКБ.082040
ISO-K160/KF(NW)25	50	ГТКБ.082050
ISO-K160/KF(NW)40	50	ГТКБ.082060

Крест равный ISO-K

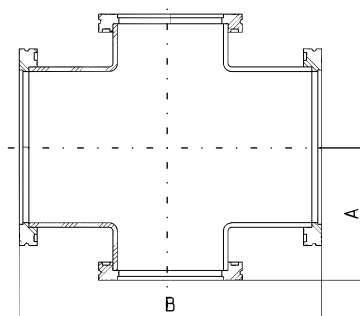


Размер	A	B	Артикул
ISO-K63	88	176	ГТКБ.077860
ISO-K80	108	216	ГТКБ.077870
ISO-K100	108	216	ГТКБ.077880
ISO-K160	138	276	ГТКБ.077890
ISO-K200	178	356	ГТКБ.077900
ISO-K250	208	416	ГТКБ.077910

Крест неравный ISO-K

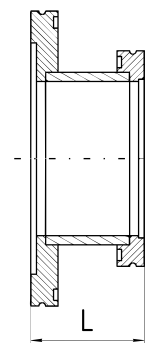
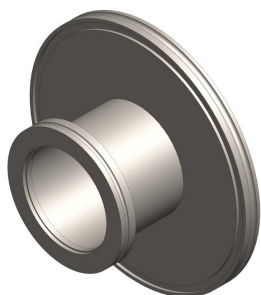


Размер	A	B	Артикул
ISO-K80/63	100	200	ГТКБ.091010
ISO-K100/63	100	200	ГТКБ.091011
ISO-K100/80	100	200	ГТКБ.091012
ISO-K160/63	125	250	ГТКБ.091013
ISO-K160/80	125	250	ГТКБ.091014
ISO-K160/100	125	250	ГТКБ.091015
ISO-K200/63	125	250	ГТКБ.091016

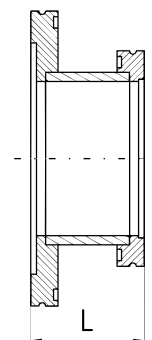
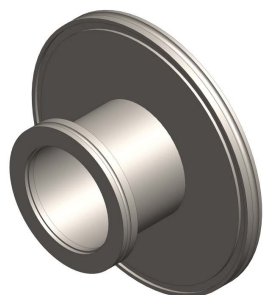


Размер	A	B	Артикул
ISO-K200/100	125	250	ГТКБ.091018
ISO-K200/160	125	250	ГТКБ.091019
ISO-K250/63	150	300	ГТКБ.091020
ISO-K250/80	150	300	ГТКБ.091021
ISO-K250/100	150	300	ГТКБ.091022
ISO-K250/160	150	300	ГТКБ.091023
ISO-K250/200	150	300	ГТКБ.091024

Фланец переходной ISO-K/ISO-K

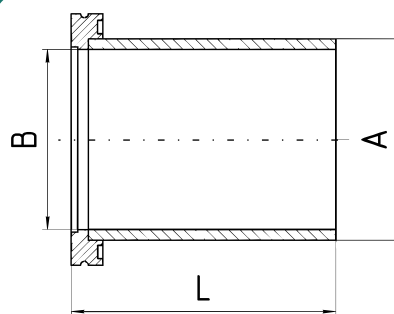


Размер	L	1	2	Артикул
ISO-K80/63	50	ISO80	ISO63	ГТКБ.077920
ISO-K100/63	50	ISO100	ISO63	ГТКБ.077930
ISO-K100/80	50	ISO100	ISO80	ГТКБ.077940
ISO-K160/63	50	ISO160	ISO63	ГТКБ.077950
ISO-K160/80	50	ISO160	ISO80	ГТКБ.077960
ISO-K160/100	50	ISO160	ISO100	ГТКБ.077970
ISO-K200/63	80	ISO200	ISO63	ГТКБ.077980
ISO-K200/80	80	ISO200	ISO80	ГТКБ.077990



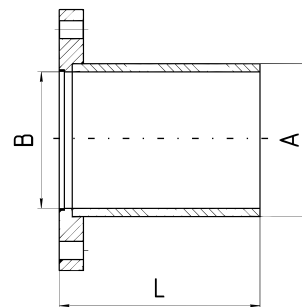
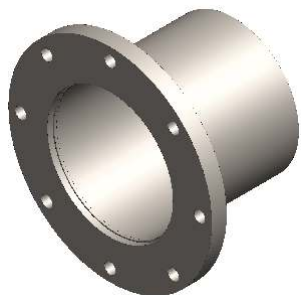
Размер	L	1	2	Артикул
ISO200/100	80	ISO200	ISO100	ГТКБ.078000
ISO200/160	80	ISO200	ISO160	ГТКБ.078010
ISO250/63	80	ISO250	ISO63	ГТКБ.078020
ISO250/80	80	ISO250	ISO80	ГТКБ.078030
ISO250/100	80	ISO250	ISO100	ГТКБ.078040
ISO250/160	80	ISO250	ISO160	ГТКБ.078050
ISO250/200	80	ISO250	ISO200	ГТКБ.078060

Полуниппель под приварку ISO-K



Размер	A	B	L	Артикул
ISO-K63	76	70	100	ГТКБ.078070
ISO-K80	89	83	100	ГТКБ.078080
ISO-K100	108	102	100	ГТКБ.078090
ISO-K160	159	153	100	ГТКБ.078100
ISO-K200	219	213	100	ГТКБ.078110
ISO-K250	267	261	100	ГТКБ.078120
ISO-K320	324	318	100	ГТКБ.078130
ISO-K400	406	400	100	ГТКБ.078140
ISO-K500	508	501	100	ГТКБ.078150
ISO-K630	660	651	100	ГТКБ.078160

Полуниппель под приварку ISO-F



Размер	A	B	L	Артикул
ISO-F63	76	70	100	ГТКБ.093010
ISO-F80	89	83	100	ГТКБ.093011
ISO-F100	108	102	100	ГТКБ.093012
ISO-F160	159	153	100	ГТКБ.093013
ISO-F200	219	213	100	ГТКБ.093014
ISO-F250	267	261	100	ГТКБ.093015
ISO-F320	324	318	100	ГТКБ.093016
ISO-F400	406	400	100	ГТКБ.093017
ISO-F500	508	501	100	ГТКБ.093018
ISO-F630	660	651	100	ГТКБ.093019



ООО «Научно-производственное объединение «Геликон»
Тел/факс: +7 (812) 372-50-22 E-mail: info@gelikonspb.ru
198097, г.Санкт-Петербург, ул. Трефолева,
д.2, лит.Р, пом.2-Н, офис 277А